

第 30 回 The 30th Annual Meeting of
Japanese Society of Psychosomatic Internal Medicine

日本心療内科学会 総会・学術大会

協賛趣意書

会期

2026 11/14(土)・15(日)

会場

カクイックス交流センター

会長

浅川 明弘

鹿児島大学大学院 医歯学総合研究科 心身内科学分野

主催
事務局

鹿児島大学大学院 医歯学総合研究科 心身内科学分野
網谷 東方・鷺山 健一郎・和田 みどり

〒890-8544 鹿児島市桜ヶ丘 8 丁目 35 番 1 号

運営
事務局

株式会社 CSS

正司園 加奈子・中村 愛梨

〒891-0117 鹿児島市西谷山 3 丁目 1 番 2 号

TEL:099-298-1511 FAX:099-298-1512 E-mail:info@jspim30.com

ご挨拶

謹啓

皆様におかれましては、益々御清栄の事とお慶び申し上げます。

この度、第30回日本心療内科学会総会・学術大会を2026年11月14日（土）、15日（日）に鹿児島市内のカクイックス交流センターで開催させて頂くこととなりました。

本会においては、心療内科の役割のうち、疾患部位のみではなく、患者さんの心、行動、さらに、家族、住居、職場、社会などの環境を過去、現在、未来の時間軸を含めて把握し、患者さんを総合的に診ることを重視し、心、行動、身体、環境を把握した全人医療に貢献することに焦点を当て、テーマを「全人医療学－環境・心・身体－」としております。

プログラムにおいては、典型的な心療内科疾患の他、他科において診断が困難である、或いは治療抵抗性を示す症例、社会環境面にも問題を有する症例への診療、患者さんの医療に対する満足度を上げるための個別化医療、薬物への依存度を下げる医療、罹患前の予防医療、健康増進にも目を向け、漢方薬を含めた薬物療法のみならず、食、運動、睡眠を中心とした生活習慣改善、認知行動変容、環境調整、他職種との連携、協力などに関する演題を特に重視し、構成する予定にしております。

本会の開催においては、皆様の貴重な御指導、御教授をいただき、鹿児島大学大学院心身内科学分野が中心となり、開催の準備を進めてまいります。どうぞ引き続き御指導、御教授をいただきますようお願い申し上げます。

もとより、このような大会は会員参加費にて運営されるべきですが、昨今の諸費の負担についても平易では無く、事務局単独での大会運営が非常に困難な状況です。誠に恐縮ですが、本大会の主旨に御賛同の上、格別の御高配を賜りましたら幸甚です。

なお、御協力いただきました御支援につきましては、各社様が社規に則り御公表頂いても何ら支障が無い旨をお伝え申し上げます。

末筆ながら、関係各位様の今後のますますの御発展を祈念しております。

謹白

第30回日本心療内科学会総会・学術大会

会 長 浅川 明弘
鹿児島大学大学院心身内科学分野 教授

主催事務局：鹿児島大学大学院心身内科学分野
網谷 東方・鷺山 健一郎・和田 みどり

運営事務局：株式会社C S S

正司園 加奈子・中村 愛梨
〒891-0117 鹿児島市西谷山3丁目1番2号
TEL：099-298-1511 FAX：099-298-1512
E-mail：info@jspim30.com



開催概要

大会名	第 30 回日本心療内科学会総会・学術大会
会長	浅川 明弘 鹿児島大学大学院 医歯学総合研究科 心身内科学分野
会期	2026 年 11 月 14 日（土）・15 日（日）
会場	カクイックス交流センター 〒 892-0816 鹿児島県鹿児島市山下町 14 番 50 号
参加者数	400 名（予定）
予定プログラム	共催セミナー、一般演題、その他
主催事務局	鹿児島大学大学院 医歯学総合研究科 心身内科学分野 網谷 東方、鷺山 健一郎、和田 みどり 〒 890-8544 鹿児島市桜ヶ丘 8 丁目 35 番 1 号
運営事務局	株式会社 C S S 正司園 加奈子、中村 愛梨 〒 891-0117 鹿児島市西谷山 3 丁目 1 番 2 号 TEL：099-298-1511 FAX：099-298-1512 E-mail：info@jspim30.com
大会ホームページ	https://jspim30.com

収支予算書

必要な場合は、以下の運営事務局までお問い合わせください。

株式会社 C S S

〒 891-0117 鹿児島市西谷山 3 丁目 1 番 2 号

TEL : 099-298-1511 FAX : 099-298-1512 E-mail : info@jspim30.com

共催セミナー募集要項

1. 開催概要

開催日：2026年11月14日（土）・15日（日）

※開催時間は決定次第ご連絡いたします。

2. 開催時間

講演時間は50分といたします。

3. 協賛金

セミナー名	開催日	会場名	席数(予定)	共催費(税込)
ランチョンセミナー1	11月14日(土)	大ホール	約250席	990,000円
ランチョンセミナー2	11月14日(土)	大研修室3	約90席	792,000円
ランチョンセミナー3	11月15日(日)	大ホール	約250席	990,000円
ランチョンセミナー4	11月15日(日)	大研修室3	約90席	792,000円
コーヒープレイク セミナー1	11月14日(土)	大ホール	約250席	891,000円

4. プログラム

共催企業様と協議の上、決定させていただきます。

企画内容や講師が重複している場合は、調整をお願いする場合がございます。予めご了承下さい。

5. プログラム編成について

演題名、座長および演者は、事前に事務局（会長）にご承認を得た上で、講師依頼を進めていただきますようお願い致します。

尚、企画内容や講師が重複している場合は、主催者側より調整をお願いする場合がございます。あらかじめご了承下さい。

座長・演者との連絡折衝は貴社に一任致します。

6. 抄録原稿のご提出について

抄録原稿作成の要項につきましては、開催枠決定後にご案内させていただきます。

7. 情報公開への同意について

日本製薬工業協会および日本医療機器産業連合会の「企業活動と医療機関等の関係の透明性ガイドライン」に基づき「共催企業様と医療機関及び医療関係者との関係の透明性に関する指針」に従い、大会等の会合開催にかかる費用を公開することについて了承致します。

8. お申込みのお取消しについて

申込後は、不可抗力と判断できる事項以外にお取り消しはできませんので予めご了承下さい。

第 30 回日本心療内科学会総会・学術大会

9. 共催関係費用負担について

＜共催費用に含まれるもの＞

- ・講演会場費 / 付帯設備費 (机、椅子、ステージ等)
- ・音響関係費 / 照明関係費
- ・会場機材費 (本大会で使用している設置済み機材)
- ・PC 発表用機材 (スクリーン、プロジェクター、講演台上モニター 1 台)
- ・レーザーポインター
- ・マイク (座長席 / 演者席 / 客席)

＜共催費用に含まれないもの＞

上記以外の経費は別途共催会社様にてご負担をお願いいたします。

例) 控室機材、セミナー参加者飲食費 (弁当 (またはスイーツ)・お茶等)、講師等飲食費、講師旅費・謝金・宿泊費、看板装飾、運営人件費、印刷物制作費等、その他

10. お申込みについて

オンライン又は別紙申込書で受付けます。

オンラインは学会ホームページ (<https://jspim30.com>) の「各種協賛申込」より必要事項をご記入の上、お申込みください。

申込完了後、お申込み内容の確認メールを運営事務局よりお送りさせていただきます。お申込み多数の場合、採用企業の決定につきましては大会事務局一任とさせていただきますので予めご了承ください。

なお、お申込み期間は 2026 年 7 月 31 日(金)までとさせていただきます。

11. お支払い方法

プログラム決定後に運営事務局より請求書を発行いたします。期日までに指定の銀行口座にお振込み下さい。

なお、銀行発行の振込控をもって、当方の領収書に代えさせていただきます。

＜振込口座＞

振込先：鹿児島銀行 西谷山支店 (店番 142) 口座番号：普通預金 3078726 口座名義：第 30 回日本心療内科学会総会・学術大会 ダイ 30 カイニホンシンリヨウナイカガツカイソウカイガクジュツタイカイ

12. お問い合わせ・申込み先

[運営事務局] 株式会社 C S S

〒891-0117 鹿児島市西谷山 3 丁目 1 番 2 号

TEL : 099-298-1511 FAX : 099-298-1512 E-mail : info@jspim30.com

企業展示・書籍展示募集要項

1. 展示概要

- 会場：カクイックス交流センター
2F 大ホール（予定）
- 展示期間：2026 年 11 月 14 日（土）・15 日（日）

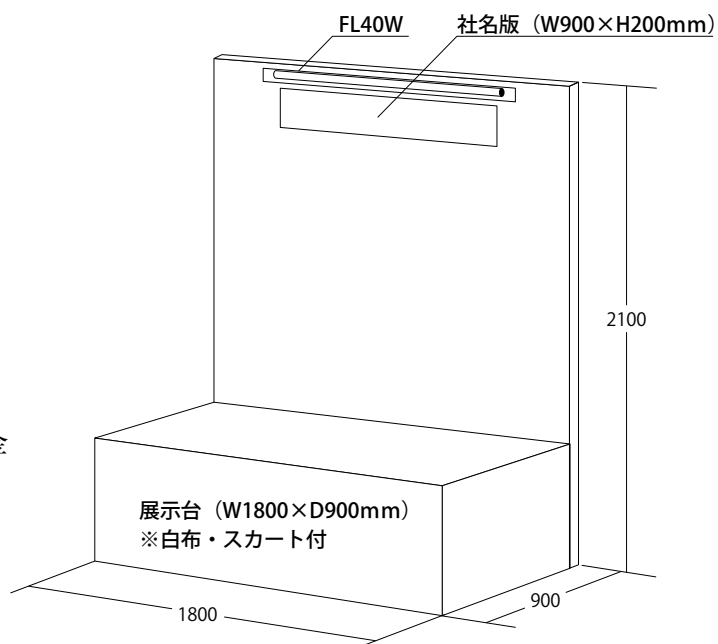
2. 出展料金

種類	募集数	サイズ	単価（税込）
企業展示	5 小間		118,800 円
書籍展示	1 小間	机 4 台まで W1800×D900×H700mm	売上の 5%

3. 展示基礎小間図

※基礎仕様に含まれるもの

- バックパネル
(W1800 × H2100)
- 展示台（会議机、白布付）
(W1800 × D900 × H700)
- 社名版（W900 × H200）
統一書体：ゴシック体、
白ベース、黒文字
- ロゴ指定の場合は別途料金
がかかります。
- 照明（1 灯）



展示小間割配置は大会事務局にて決定いたします。

4. 電力およびオプション備品

基礎照明以外の電気使用には別途工事が必要となり、一次電気工事費（ブースまでの配線）、二配線工（ブース内配線・コンセント配置など）は出展者の負担になります。

また、オプションにて基礎小間以外の備品のご用意できます。

詳細については、開催 1 ヶ月前頃にご案内します『出展者へのご案内』にて改めてお知らせいたします。

第 30 回日本心療内科学会総会・学術大会

5. お支払い方法

出展料の請求書は、申込締切後に発行いたします。期日までに指定の銀行口座にお振込み下さい。

なお、銀行発行の振込控をもって、当方の領収書に代えさせていただきます。

<振込口座>

振込先：鹿児島銀行 西谷山支店（店番 142） 口座番号：普通預金 3078726 口座名義：第30回日本心療内科学会総会・学術大会 ダイ 30 カイニホンシンリヨウナイカガツカイソウカイガクジュツタイカイ
--

6. 出展申込の解約

出展申込も正式受理後は、主催者が不可抗力と認めた事故以外の取り消しは出来ません。一旦お振込み頂いた出展料の返金は致しかねますので予めご了承お願い致します。

7. 出展物の管理

出展物の管理は、出展者が責任を持つものとし、出展期間中の出展物の盗難・紛失・災害・損害など、不可抗力による出展物に対して、補償等の責任は主催者側では負い兼ねますので予めご了承下さい。

8. お申込み方法・お申込み期限

オンライン又は別紙申込書で受け付けます。

オンラインは学会ホームページ (<https://jspim30.com>) の「各種協賛申込」より必要事項をご記入の上、お申込みください。

申込完了後、お申込み内容の確認メールを運営事務局よりお送りさせていただきます。お申込み多数の場合、採用企業の決定につきましては大会事務局一任とさせていただきますので予めご了承ください。

なお、お申込み期間は 2026 年 8 月 31 日(月) までとさせていただきます。

9. 情報公開への同意について

日本製薬工業協会の「企業活動と医療機関等の関係の透明性ガイドライン」に基づき「共催企業様と医療機関及び医療関係者との関係の透明性に関する指針」に従い、大会等の会合開催にかかる費用を公開することについて了承致します。

10. お問い合わせ・申込み先

[運営事務局] 株式会社 C S S

〒891-0117 鹿児島市西谷山3丁目1番2号

TEL : 099-298-1511 FAX : 099-298-1512 E-mail : info@jspim30.com

プログラム集広告募集要項

1. 広告掲載料

種 類	募集枠	掲載料金 (税込)	合 計
A4 版 表 2 (カラー)	1 枠	118,800 円	118,800 円
A4 版 表 3 (カラー)	1 枠	118,800 円	118,800 円
A4 版 表 4 (カラー)	1 枠	178,200 円	178,200 円
後付 1 頁 (モノクロ)	9 枠	79,200 円	712,800 円
後付 1/2 頁 (モノクロ)	3 枠	49,500 円	148,500 円

2. 媒体名称

第 30 回日本心療内科学会総会・学術大会 プログラム抄録集

3. 規格

サイズ：A4 版 (天地 29.7cm × 左右 21cm)

4. 発行日

2026 年 11 月

5. 印刷部数

500 部 (予定)

6. 媒体作成費

1,880,000 円

7. 広告料総額

1,277,100 円

8. 広告依頼社数

15 社

9. 入稿形態

データ、清刷のいずれかで入稿

※事務局では版下の作成は致しません。

※ページ割につきましては、主催事務局にご一任くださいますようお願い申し上げます。

< 送付方法 >

PDF データにて E-mail (info@jspim30.com) へお送りください。

illustrator データの場合はアウトライン処理の上、出力見本を添付ください。

第 30 回日本心療内科学会総会・学術大会

10. お申込み方法・期限

オンライン又は別紙申込書で受付けます。

オンラインは学会ホームページ (<https://jspim30.com>) の「各種協賛申込」より必要事項をご記入の上、お申込みください。

申込完了後、お申込み内容の確認メールを運営事務局よりお送りさせていただきます。

お申込み多数の場合、採用企業の決定につきましては大会事務局一任とさせていただきますのでご了承ください。

なお、お申込み期間は 2026 年 8 月 31 日(月) までとさせていただきます。

11. お支払い方法

広告料の請求書は、申込後に発行いたします。期日までに指定の銀行口座にお振込み下さい。

また、銀行発行の振込控をもって、当方の領収書に代えさせていただきます。

<振込口座>

振込先：鹿児島銀行 西谷山支店 (店番 142)

口座番号：普通預金 3078726

口座名義：第 30 回日本心療内科学会総会・学術大会

ダイ 30 カイニホンシンリヨウナイカガツカイソウカイガクジュツタイカイ

12. 情報公開への同意について

日本製薬工業協会および日本医療機器産業連合会の「企業活動と医療機関等の関係の透明性ガイドライン」に基づき「共催企業様と医療機関及び医療関係者との関係の透明性に関する指針」に従い、大会等の会合開催にかかる費用を公開することについて了承致します。

13. お問い合わせ・申込み先

[運営事務局] 株式会社 C S S

〒891-0117 鹿児島市西谷山 3 丁目 1 番 2 号

TEL : 099-298-1511 FAX : 099-298-1512 E-mail : info@jspim30.com

ホームページバナー広告募集要項

1. 媒体名

第 30 回日本心療内科学会総会・学術大会 ホームページ

2. HP アドレス

<https://jspim30.com>

3. 掲載期間

データ受信後（～会期終了）

4. 対象者

日本心療内科学会 会員及び大会参加者

5. 広告料

掲載ページ	広告料	データサイズ	募集数
トップページ	79,200 円（税込）	幅 210 × 高 60 ピクセル	3 社

6. 規 格

幅 280 × 高 80 ピクセル 1 点

ファイル形式 GIF（アニメーション可）、JPEG、PNG

データ容量 20KB 以内

7. 広告掲載頁決定

(1) 申込順にて掲載を決定いたします。

(2) 申込社が主催者の許可無く、スペースの全部、または一部を第三者に譲渡、貸与、もしくは申込社同士において交換することはできません。

8. 申込方法

オンライン又は別紙申込書で受付けます。

オンラインは学会ホームページ（<https://jspim30.com>）の「各種協賛申込」より必要事項をご記入の上、お申込みください。

申込完了後、お申込み内容の確認メールを運営事務局よりお送りさせていただきます。

なお、お申込み期間は 2026 年 8 月 31 日（月）までとさせていただきます。

9. データ締切日 2026 年 8 月 31 日（月）

※バナーデータは、貴社にて作成の上、運営事務局（info@jspim30.com）まで添付ファイルにて送信してください。データ受信後、随時掲載いたします。

※掲載順、レイアウトにつきましては、会長および運営事務局にご一任ください。

第 30 回日本心療内科学会総会・学術大会

10. バナー広告のお支払い

広告料の請求書は、申込後に発行いたします。期日までに指定の銀行口座にお振込み下さい。
また、銀行発行の振込控をもって、当方の領収書に代えさせていただきます。

<振込口座>

振込先：鹿児島銀行 西谷山支店 (店番 142) 口座番号：普通預金 3078726 口座名義：第30回日本心療内科学会総会・学術大会 ダイ 30 カイ ニ ホン シン リ ヨウ ナ イ カ ガ ツ カ イ ソ ウ カ イ ガ ク ジ ユ ツ タ イ カ イ
--

11. お問い合わせ・申込み先

[運営事務局] 株式会社 C S S

〒891-0117 鹿児島市西谷山3丁目1番2号

TEL : 099-298-1511 FAX : 099-298-1512 E-mail : info@jspim30.com

寄付金募集要項

1. 募金の名称

第30回日本心療内科学会総会・学術大会

2. 募金期間

2026年11月13日(金)まで

3. 募金の使用と使途

第30回日本心療内科学会の準備並びに運営に関する費用に充当します。

4. 募金目標金額

100,000円

5. 募金募集責任者

第30回日本心療内科学会総会・学術大会
会長 浅川 明弘

6. 申込方法

オンライン又は別紙申込書で受け付けます。

オンラインは学会ホームページ (<https://jspim30.com>) の「各種協賛申込」より必要事項をご記入の上、お申込みください。

7. 税法上の扱い

寄付金を下記の口座へお振込みください。

入金を確認後、寄附金受領証明書を本学会事務局よりお送りいたします。

当学会は2014年に「認定NPO法人」として認定を受けました。当学会への寄付金は、確定申告の際に税控除(所得税、法人税、相続税、一部の自治体の住民税)の優遇措置を受けることができます。

<振込口座>

■郵便局からの場合(郵便局備付の振込用紙をご使用ください)

口座番号: 00190-0-168003

加入者名: 日本心療内科学会

■その他の金融機関、ネットバンクご利用の場合

銀行名: ゆうちょ銀行

店名: 0一九(ゼロイチキョウ店)

預金種目: 当座

口座番号: 0168003

口座名: 特定非営利活動法人 日本心療内科学会

第 30 回日本心療内科学会総会・学術大会

8. 情報公開への同意について

日本製薬工業協会の「企業活動と医療機関等の関係の透明性ガイドライン」に基づき「共催企業様と医療機関及び医療関係者との関係の透明性に関する指針」に従い、大会等の会合開催にかかる費用を公開することについて了承致します。

9. お問い合わせ・申込み先

[運営事務局] 株式会社 C S S

〒891-0117 鹿児島市西谷山3丁目1番2号

TEL : 099-298-1511 FAX : 099-298-1512 E-mail : info@jspim30.com

第 30 回日本心療内科学会総会・学術大会

共催セミナーお申込書

申込日 令和 年 月 日

以下の共催セミナーを申し込みます。

貴社名	フリガナ
所在地	〒
部署	担当者
TEL	携帯
E-mail	

◆申込み内容

	ご希望プログラム	開催日	会場	共催費(税込)
※記入例	ランチョンセミナー1	11月14日(土)	大ホール	990,000円
第1希望				
第2希望				
第3希望				

◆講演内容(予定) ※座長・演者およびテーマの案がございましたら、ご記入ください。

1. 座長(氏名/所属):
2. 演者(氏名/所属):
3. テーマ(案):

<その他・ご要望>

--

お申込み先

FAX 099-298-1512 **E-mail** info@jspim30.com

第30回日本心療内科学会総会・学術大会
株式会社CSS 〒891-0117 鹿児島市西谷山3丁目1番2号
TEL: 099-298-1511 (受付時間: 平日 8:30 ~ 17:30) / 担当: 中村・正司園

申込締切日: 2026年7月31日(金)

第 30 回日本心療内科学会総会・学術大会

企業展示・書籍展示お申込書

申込日 令和 年 月 日

以下の企業展示・書籍展示を申し込みます。いずれかに をお願いします。

企業展示

書籍展示

貴社名	フリガナ		
所在地	〒		
部 署		担当者	
TEL		携 帯	
E-mail			

◆申込み内容【※企業展示をお申込する方、ご記入下さい】

小 間 数	小 間		
展 示 台	<input type="checkbox"/> 要	<input type="checkbox"/> 不要	
電気使用について ※別途料金	<input type="checkbox"/> 要	<input type="checkbox"/> 不要	【 】ワット
出展品目			
電源の本数	本		

<その他・ご要望>

--

お申込み先

FAX 099-298-1512 **E-mail** info@jspim30.com

第 30 回日本心療内科学会総会・学術大会
株式会社CSS 〒891-0117 鹿児島市西谷山3丁目1番2号
TEL : 099-298-1511 (受付時間 : 平日 8:30 ~ 17:30) / 担当 : 中村・正司園

申込締切日 : 2026 年 8 月 31 日 (月)

第 30 回日本心療内科学会総会・学術大会

プログラム集広告掲載お申込書

申込日 令和 年 月 日

以下のプログラム集広告掲載を申し込みます。

貴社名	フリガナ		
所在地	〒		
部署		担当者	
TEL		携帯	
E-mail			

◆申込み内容

種類	掲載料（税込）	数量	合計金額
A4版 表2（カラー）	118,800円		
A4版 表3（カラー）	118,800円		
A4版 表4（カラー）	178,200円		
後付1頁（モノクロ）	79,200円		
後付1/2頁（モノクロ）	49,500円		

※ E-mail 送信によるデータ原稿の場合は、学会終了後にデータを消去いたします。

<その他・ご要望>

--

お申込み先

FAX 099-298-1512 **E-mail** info@jspim30.com

第 30 回日本心療内科学会総会・学術大会
株式会社CSS 〒891-0117 鹿児島市西谷山3丁目1番2号
TEL: 099-298-1511 (受付時間: 平日 8:30 ~ 17:30) / 担当: 中村・正司園

申込締切日: 2026年8月31日(月)

第 30 回日本心療内科学会総会・学術大会

ホームページバナー掲載お申込書

申込日 令和 年 月 日

以下のホームページバナー掲載を申し込みます。

貴社名	フリガナ		
所在地	〒		
部署		担当者	
TEL		携帯	
E-mail			

◆申込み内容

自社 HP とのリンク希望	<input type="checkbox"/> 有 <input type="checkbox"/> 無
バナーリンク先 URL	
バナー原稿データ送付予定	年 月 日頃
広告原稿データ送付方法	<input type="checkbox"/> E-Mail / <input type="checkbox"/> その他 ()

※ E-mail 送信によるデータ原稿の場合は、学会終了後にデータを消去いたします。

<その他・ご要望>

--

お申込み先

FAX 099-298-1512 **E-mail** info@jspim30.com

第 30 回日本心療内科学会総会・学術大会
株式会社CSS 〒891-0117 鹿児島市西谷山3丁目1番2号
TEL : 099-298-1511 (受付時間 : 平日 8:30 ~ 17:30) / 担当 : 中村・正司園

申込締切日 : 2026 年 8 月 31 日 (月)

第 30 回日本心療内科学会総会・学術大会

寄付お申込書

申込日 令和 年 月 日

以下の寄付を申し込みます。

寄付金額	<u>金</u> <u>円也</u>		
振込日	令和 年 月 日 (予定・済み)		
貴社名	フリガナ		
所在地	〒		
部署		担当者	
TEL		FAX	
E-mail			
領収書送付先	<input type="checkbox"/> 上記貴社名・所在地と同じ場合は✓ください。		
領収書宛名			

<振込口座>

■郵便局からの場合（郵便局備付の振込用紙をご使用ください）

口座番号：00190-0-168003

加入者名：日本心療内科学会

■その他の金融機関、ネットバンクご利用の場合

銀行名：ゆうちょ銀行

店名：0一九（ゼロイチキョウ店）

預金種目：当座

口座番号：0168003

口座名：特定非営利活動法人 日本心療内科学会

お申込み先

FAX

099-298-1512

E-mail

info@jspim30.com

第 30 回日本心療内科学会総会・学術大会

株式会社CSS 〒891-0117 鹿児島市西谷山3丁目1番2号

TEL：099-298-1511（受付時間：平日 8:30～17:30）／ 担当：中村・正司園

申込締切日：2026年11月13日(金)